

工事名	R1三土 西浦地すべり 三・井川西浦 地下水排除工事(2)		
路線名等	西浦地すべり防止区域		
工事箇所	三好市井川町西浦(第2分割)		
図面名	平面図		
縮尺	図面番号	1	3
会社名			
事業者名	徳島県県土整備部(三好)		

横断図 S=1:500  
(C-4ブロック)

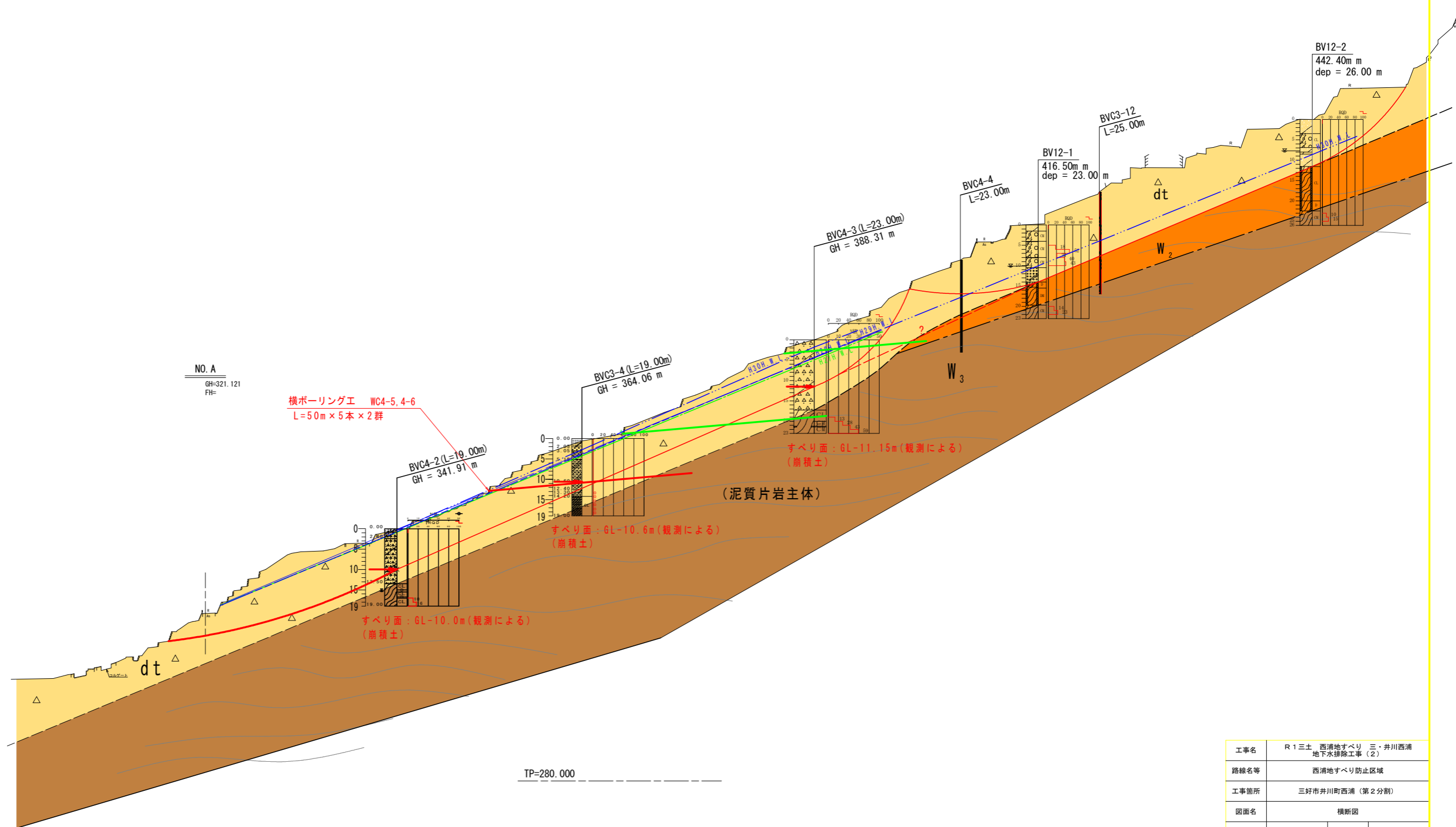
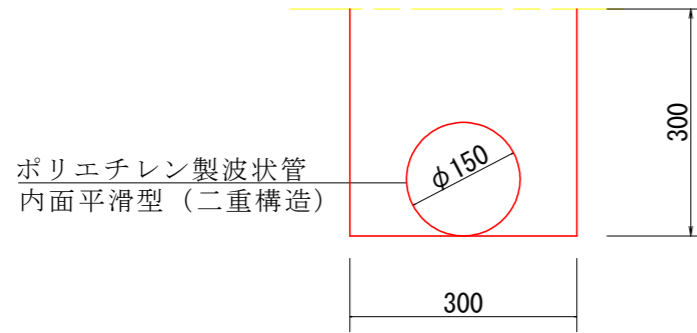


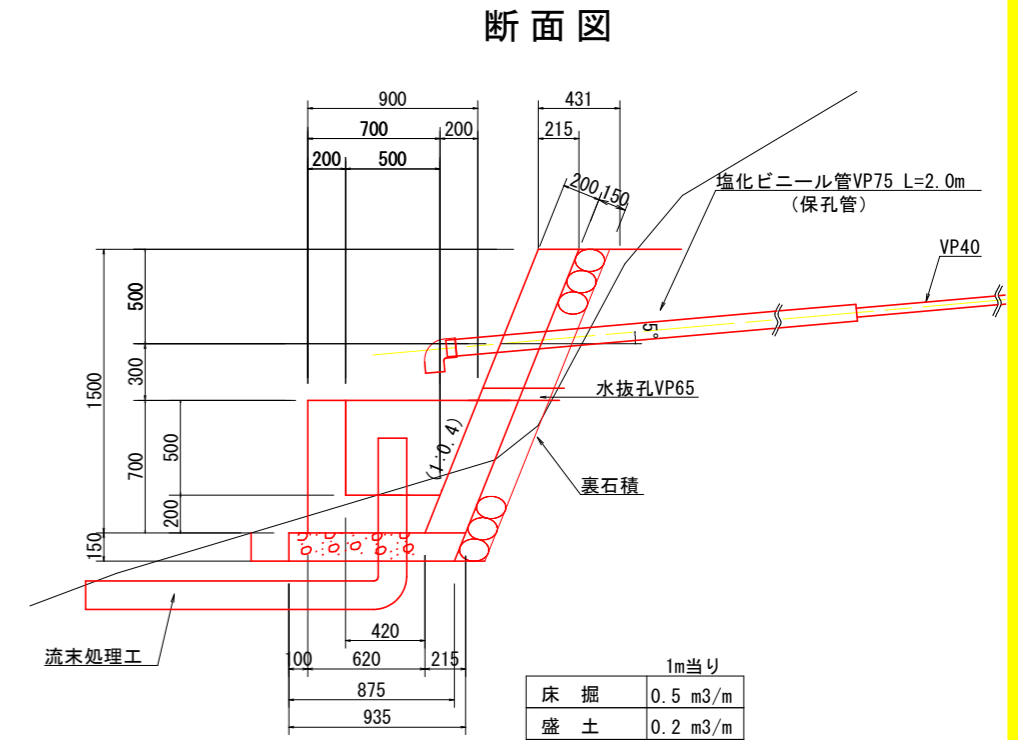
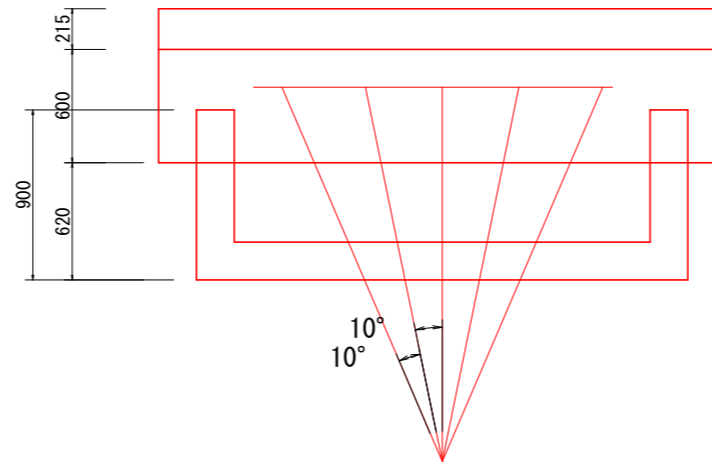
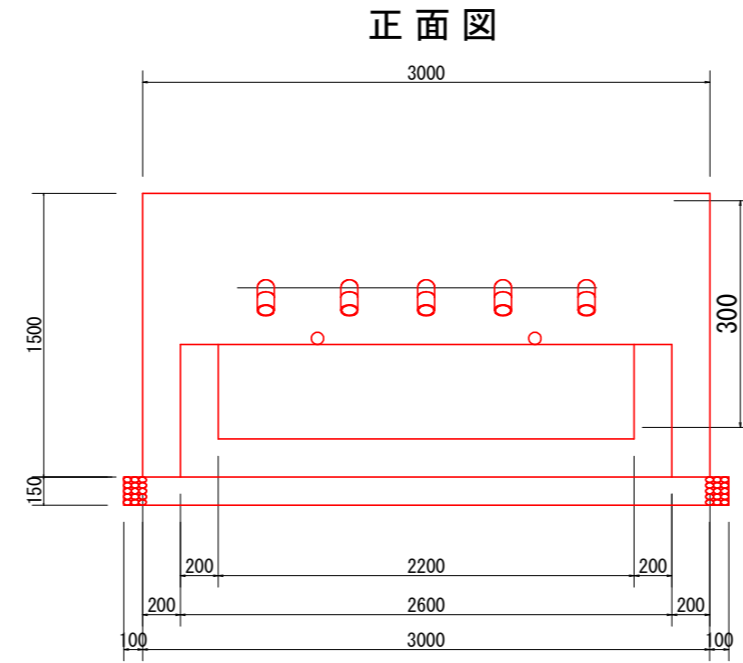
図6. 2-4 C-4ブロック調査計画断面図(主測線)

工事名	R1三土 西浦地すべり 三・井川西浦 地下水排除工事(2)
路線名等	西浦地すべり防止区域
工事箇所	三好市井川町西浦(第2分割)
図面名	横断図
縮尺	図面番号 2 / 3
会社名	
事業者名	

流末処理 S = 1 / 10



床堀	0.09
埋戻	0.07
ポリエチレン波状管(二重構造)	1



1m当り	
床堀	0.5 m <sup>3</sup> /m
盛土	0.2 m <sup>3</sup> /m

		ボーリング工		
		礫質土	軟岩	計
WC4-5	1	45	5	50
	2	45	5	50
	3	45	5	50
	4	45	5	50
	5	45	5	50
	小計	225	25	250
WC4-6	1	45	5	50
	2	45	5	50
	3	45	5	50
	4	45	5	50
	5	45	5	50
	小計	225	25	250
合計	450	50	500	

		保孔管ストレナー		
		3孔	4孔	計
WC4-5	1	10	40	50
	2	10	40	50
	3	10	40	50
	4	10	40	50
	5	10	40	50
	小計	50	200	250
WC4-6	1	10	40	50
	2	10	40	50
	3	10	40	50
	4	10	40	50
	5	10	40	50
	小計	50	200	250
合計	100	400	500	

種別	計算式	単位	数量
床堀	$0.5 \times (3+1)$	m <sup>3</sup>	2.0
埋戻	$0.2 \times (3+1)$	m <sup>3</sup>	0.8
張コンクリート	$0.215 \times 1.50 \times 3.0$	m <sup>3</sup>	1.0
型枠	$1.077 \times 1.50 \times 3.0 + 0.215 \times 1.50 \times 2$	m <sup>2</sup>	5.5
裏石積み	$1.077 \times 1.65 \times 3.0$	m <sup>2</sup>	5.3
集水樹コンクリート	$(0.90+0.62) \times 1/2 \times 0.7 \times 2.6 - (0.7+0.5) \times 1/2 \times 0.5 \times 2.2$	m <sup>3</sup>	0.7
集水樹型枠	$2.6 \times 0.7 + 2.2 \times 0.7 + ((0.9+0.62) \times 1/2 \times 0.7 + (0.7+0.42) \times 1/2 \times 0.7) \times 2$	m <sup>2</sup>	5.2
基礎碎石	$(0.875+0.935) / 2 \times 3.2$	m <sup>2</sup>	2.9
塩化ビニール管VP75	$2.0 \times 5$	m	10.0
90°エルブ φ75		個	5.0
塩化ビニール管VP150		m	1.0
90°エルブ φ150		個	1.0
ジョイントφ150		個	1.0
足場	$4.5 \times 2.5 / 2 \times 5$	m <sup>3</sup>	28.1

工事名	R1三土 西浦地すべり 三・井川西浦 地下水排除工事(2)		
路線名等	西浦地すべり防止区域		
工事箇所	三好市井川町西浦(第2分割)		
図面名	構造図		
縮尺	図示	図面番号	3 / 3
会社名			
事業者名	徳島県県土整備部(三好)		